

GAMMA

Raamdecoratie op maat



Hoe maakt u het? Met **GAMMA!**

Rolgordijnen

GAMMA rolgordijnen: gemakkelijk te bedienen

Uw GAMMA rolgordijn bedient u eenvoudig met een ketting- of veermechanisme. Standaard wordt het rolgordijn geleverd met een kettingmechanisme, dat naar keuze links of rechts kan besteld worden. De bijgeleverde steunen zijn geschikt voor zowel plafond- als wandmontage. Voor uw kunststof of aluminium raam hebben wij een speciaal ontworpen steun, die u kunt monteren zonder boren. GAMMA rolgordijnen kunnen gemakkelijk geplaatst worden op deuren en tuimelramen. In dit geval wordt het rolgordijn voorzien van spandraden die klappen voorkomen.

GAMMA rolgordijnen: schulpranden voor extra sfeer

Creëer uw eigen sfeervolle rolgordijn met één van de decoratieve schulpranden.



Stoffen die geschikt zijn voor een schulp herkent u aan dit pictogram.

GAMMA rolgordijnen voor dakramen

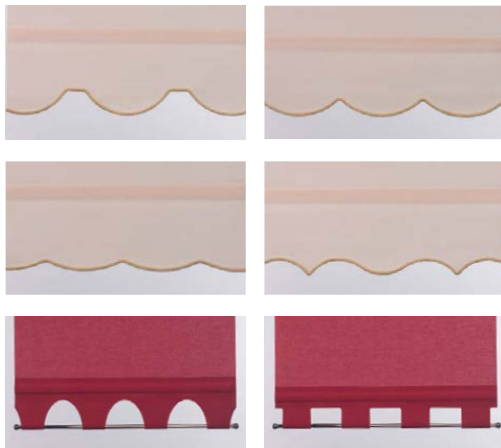
De GAMMA collectie biedt u meerdere mogelijkheden:

Dakraamcassette in-de-dag (model A)

Het grote voordeel van dit model is dat de stof ingesloten is in zijprofielen en het rolgordijn op iedere gewenste hoogte gestopt kan worden. Dit model is bijzonder geschikt voor Velux en RoofLITE ramen (96°) alsmede alle dakramen met sponningen van 90°. De maximale maat is 150 cm breed x 150 cm hoog. De minimaal benodigde kozjindiepte is 45 mm en de maximale hellingshoek is 45°. Dit model wordt enkel uitgevoerd met verbediening. Het cassettesysteem wordt geleverd in de kleur aluminium.

Koofcassette voor dakramen op-de-dag (model B)

Dit model is geschikt voor plaatsing op het dakbeschoot waarbij het dakraam geheel wordt afgedekt. De maximale maat is



Schulpranden

150 cm breed x 150 cm hoog. De maximale hellingshoek is 45°. Dit model wordt geleverd met verbediening. De koofcassette wordt uitgevoerd met een decoratief rond bovenprofiel en de stof is aan alle zijden ingesloten in profielen. Het rolgordijn kan op iedere gewenste hoogte gestopt worden. Het koofcassettesysteem wordt geleverd in de kleur wit.

Model met roedeusters (model C)

Met de roedeusters kan het rolgordijn geheel gesloten worden of op een door uzelf te bepalen andere positie vastgezet worden. Dit model is geschikt voor Velux en RoofLITE ramen alsmede alle dakramen met sponningen van 90° tot en met 105°.

De maximale maat is 150 cm breed x 150 cm hoog. Dit systeem wordt in het kozijn geplaatst en biedt geen complete afdichting van lichtkieren. Dit model wordt geleverd met steunen en 4 roedeusters.

Collecties

U vindt de stofstalen terug op het maatwerkpaneel in uw winkel. Vraag eventueel aan de klantenservice naar meer uitgebreide productinformatie en de prijslijst.

Bijzonderheden

Een rolgordijn wordt geleverd met een buisdikte van 28 mm. Als het rolgordijn bepaalde afmetingen overschrijdt wordt er een buisdikte van 38 mm geleverd. Er kan een lasnaad voorkomen in het rolgordijn indien deze een hoogte van 170 cm overschrijdt.

Onderhoud

Reinig het rolgordijn, indien nodig, met een licht vochtige doek. Gebruik geen schoonmaakmiddelen en vermijd schrobbers en hard wrijven.

Voor meer inlichtingen of advies wendt u zich het beste tot de GAMMA klantenservice.



Horizontale jaloeziën

GAMMA horizontale jaloeziën: gemak in bediening

GAMMA voorziet uw aluminium jaloezie standaard van een optrekkoord in bijpassende kleur en een tuimelstaaf. Uw houten jaloezie wordt bediend door een optrek- en tuimelkoord. De bedieningszijde is voor de aluminium jaloeziën te kiezen. Houten jaloeziën worden geleverd met optrekkoord aan de rechterzijde en tuimelkoord aan de linkerzijde.

De geleverde boven- en onderbak alsmede de gebruikte koorden worden in dezelfde kleur geleverd als uw jaloezie. De jaloezie kan zowel op de wand als op het plafond gemonteerd worden.

GAMMA horizontale jaloeziën bieden keuze uit meerdere lamelbreedten

U kunt kiezen voor aluminium lamellen in 16, 25 of 50 mm. Houten jaloeziën hebben lamellen van 50 mm. Voor meer informatie over de lamelbreedte van de door u gewenste kleur, verwijzen we u naar de maatwerkpanelen in uw winkel.

GAMMA horizontale jaloeziën ook voor speciale ramen

Voor plaatsing op een tuimelraam (met een maximale hellingshoek van 45°), bewegende deuren en ramen biedt GAMMA praktische horizontale jaloeziën in 16 en 25 mm met spandraden.

Er worden dan twee spandraden aan de zijkant van de jaloezie aangebracht. Horizontale jaloeziën breder dan 85 cm krijgen een derde spandraad in het midden. Het is tevens mogelijk om twee apart bedienbare jaloeziën in 1 bovenbak te leveren, de zogenaamde 2-in-1 jaloezie. Een ideale oplossing voor bijvoorbeeld een deur/raam situatie.

GAMMA horizontale jaloeziën ook voor vochtige ruimten

Een groot deel van de GAMMA horizontale jaloeziën kan prima worden toegepast in vochtige ruimten, zoals de keuken of de badkamer.



Deze horizontale jaloeziën zijn te herkennen aan dit pictogram. Meer informatie vindt u terug op de maatwerkpanelen in uw winkel.

Collectie

U vindt de kleurstalen terug op het maatwerkpaneel in uw winkel. Vraag eventueel aan de infobalie naar meer uitgebreide productinformatie en de prijslijst.

Onderhoud

U kunt uw aluminium horizontale jaloezie eenvoudig reinigen met een droge of licht vochtige doek of een plumeau.

Roljaloeziën

GAMMA roljaloeziën: gemakkelijk te bedienen

Uw roljaloezie wordt voorzien van een witte kunststof bedieningsketting. Deze kan naar keuze links of rechts geplaatst worden.

GAMMA roljaloeziën: afwerking

GAMMA roljaloeziën worden geleverd met een decoratieve koef. Deze is leverbaar in wit of aluminium kleur, naar keuze.

Collectie

U vindt de stofstalen op het paneel in uw winkel. Vraag aan de klantenservice naar meer uitgebreide productinformatie en de prijslijst.

Onderhoud

GAMMA roljaloeziën zijn eenvoudig te reinigen met een vochtige doek.

Verticale lamellen

GAMMA verticale lamellen gemakkelijk te bedienen

Standaard wordt het verticale lamelgordijn geleverd met kettingbediening. Met deze ketting opent en sluit u het lamelgordijn en kantelt u de lamellen. De bedieningszijde is naar keuze links of rechts. De bijgeleverde steunen zijn geschikt voor plafondmontage.

GAMMA verticale lamellen: afwerking

Alle GAMMA lamellen hebben een breedte van 89 mm. De aluminium bovenrail en de bedieningselementen worden in de kleur wit geleverd. Stoffen lamellen worden geleverd met een kunststof onderketting; kunststof en aluminium lamellen functioneren perfect zonder onderketting.

GAMMA verticale lamellen voor schuin oplopende ramen (slope)

Lamelgordijnen zijn bijzonder geschikt voor schuin oplopende ramen. De lamellen worden bij het openen altijd naar de hoge

kant geschoven. Dit model wordt uitgevoerd met koord/ketting bediening. Met het koord wordt het lamelgordijn geopend en gesloten, met de ketting worden de lamellen gekanteld. De bedieningszijde is naar keuze links of rechts.

Collectie

U vindt de kleurstalen terug op het maatwerkpaneel in uw winkel. Vraag eventueel aan de infobalie naar meer uitgebreide productinformatie en de prijslijst.

Onderhoud

Alle lamellen in de collectie zijn antistatisch behandeld, waardoor ze minder stof aantrekken. De aluminium en kunststof lamellen zijn eenvoudig schoon te maken met een vochtige doek of zachte borstel. Informatie over het schoonmaken van uw stoffen lamellen vindt u in de montage-instructie of in het bijgeleverde wasvoorschrift.

Voor meer inlichtingen of advies wendt u zich het beste tot de GAMMA klantenservice.

Vouwgordijnen

GAMMA vouwgordijnen keuze uit 2 uitvoeringen

Bij het eerste model (A) wordt het vouwgordijn in losse plooiën opgetrokken en is het uitgevoerd zonder baleinen. Dit geeft het gordijn een speels en nonchalant karakter. In het tweede model (B) is het vouwgordijn uitgevoerd met baleinen. Door de baleinen hangt dit vouwgordijn mooi strak. Bij structuurstoffen en stoffen zonder dessin wordt de stof aan de achterzijde voorzien van ingestikte tunnels. Bij dessin stoffen zitten de baleinen achter op de stof gestikt zodat het dessin aan de voorzijde mooi doorloopt. De onderlinge afstand van de baleinen wordt bepaald door de hoogte van het gordijn. Ze zijn altijd op gelijke onderlinge afstand aangebracht.

Bij gordijnen tot max. 210 cm breed wordt er standaard een koordmechanisme voorzien aan de achterzijde van de stof, maar er kan ook steeds gekozen worden voor kettingbediening. Vanaf 210 cm breedte krijgt het gordijn enkel een kettingmechanisme, aan de achterzijde van de stof weggewerkt. De vouwgordijnen worden gemonteerd op een witte aluminium rail. De meegeleverde steunen zijn geschikt voor wand- en plafondmontage. De bediening kan naar keuze links of rechts besteld worden. De onderlinge afstand van de koorden of banden wordt bepaald door de breedte van het gordijn. Ze zijn altijd op gelijke onderlinge afstand van elkaar aangebracht. De maximale afstand hiertussen bedraagt 40 cm.

Voor sommige stoffen geldt een maximale oppervlakte.

Collectie

U vindt de kleurstalen terug op het maatwerkpaneel in uw winkel. Vraag eventueel aan de infobalie naar meer uitgebreide productinformatie en de prijslijst.

Onderhoud

De meeste vouwgordijnstoffen kunt u zelf wassen. Voor een aantal stoffen wordt chemisch reinigen geadviseerd. In elk vouwgordijn zit een wasetiket waarop u een wasvoorschrift vindt. U vindt deze informatie ook op de stofstalen. De vouwgordijnen zijn met klittenband bevestigd aan de rail. U kunt het vouwgordijn dan ook gemakkelijk van de rail halen en weer bevestigen.

Vormvastheid

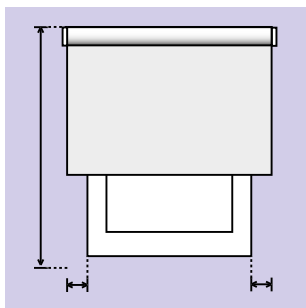
Alle vouwgordijnstoffen hebben een hoge vormvastheid. Toch is het mogelijk dat onder invloed van temperatuur en luchtvochtigheid stoffen gaan reageren. De krimptolerantie voor vouwgordijnen van synthetische materialen is maximaal 2%, voor katoen en linnen geldt een maximale krimptolerantie van 3%.

Voor meer inlichtingen of advies wendt u zich het beste tot de GAMMA klantenservice.

Secuur meten voor een perfect resultaat

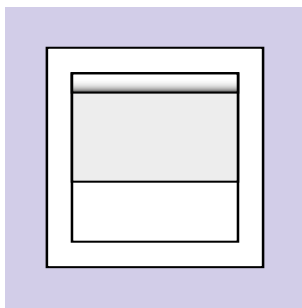
Op de dag

Het product wordt op het raamkozijn, op de muur of tegen het plafond geplaatst.



In de dag

Bij montage in de dag wordt het product in het raamkozijn of tussen de muren geplaatst.



Goed om weten

Gebruik een vaste meetlat, bij voorkeur geen lintmeter. Let op uitstekende delen, zoals raamknoppen en dergelijke. Controleer breedte- en hoogteverschillen door op diverse plaatsen te meten. Ga bij verschillen uit van de kleinste maat.

GAMMA is niet aansprakelijk in geval van meetfouten.

Meten van rolgordijnen

Op de dag

1. Meet de breedte, op de plek waar de steunen komen, incl. de door u gewenste overlapping. De penmaat is de breedte van de stof inclusief de ophangsteunen. De stofmaat is ± 4 cm smaller dan de penmaat, zodat u aan beide kanten ± 2 cm overhoudt. Houdt hier rekening mee bij het bepalen van de gewenste overlapping. Bij de breedte vermeldt u de stofmaat.
2. Meet de maximaal gewenste hoogte.

Bij rolgordijnen met een schulprand wordt de door u opgegeven hoogte incl. de schulprand gemaakt.

Opgelet: stoffen die hoger zijn dan 170 cm kunnen met een lasnaad worden geleverd. Vraag meer info hierover in uw winkel.

Dak- en tuimelramen

De cassette wordt tussen de raamstijlen geplaatst (in de dag toepassing). Vermeld merk, type en nummer van het raam. De maten zijn in de meeste gevallen bij ons bekend en hoeven niet te worden opgemeten. Indien dit niet bekend is, meet dan de exacte breedte en hoogte in millimeters tussen de raamstijlen, aan de voorkant van het kozijn gemeten, dus zover mogelijk van de glaskant verwijderd. Let op uitstekende delen, zodat uw rolgordijn vrij op en neer kan. Indien niet anders opgegeven gaan wij uit van een rechte spionning (90°). Het cassettesysteem is toepasbaar voor 90° en 96°.



GAMMA is niet aansprakelijk in geval van meetfouten.

In de dag

1. Meet de breedte, op de plek waar de steunen komen, tussen het raamkozijn of de muren. De penmaat is de breedte van de stof inclusief de ophangsteunen. De stofbreedte is ± 4 cm smaller dan de penmaat, zodat u aan beide kanten ± 2 cm overhoudt. Bij de breedte vermeldt u de penmaat.
2. Meet de hoogte van het raamkozijn en de vensterbank of de vloer.



Neem thuis de maten en vul aan de hand hiervan de bestelbon in de winkel in:

Breedte: _____ mm (penmaat/stofmaat) *

Hoogte: _____ mm

Bedieningszijde: links / rechts / veer *

Schulprand AA / AC / AB / AD

Schulprand met roede B / C - 1 / 2 / 4 / 5 / 6

Model Dakramen A / B / C

Spionning: recht 90° / schuin 96° /
andere (tussen 90° en 105°) _____ *

Merk en type
dakraam: _____

* schrap wat niet past

Meten van horizontale jaloezieën

Op de dag

Het product wordt op het raamkozijn, op de muur of tegen het plafond geplaatst.

1. Meet de breedte inclusief de door u gewenste overlapping.
2. Meet de maximaal gewenste hoogte.

In verband met de noodzakelijke speling worden de door u opgegeven maten (bruto maten) zowel in de breedte als in de hoogte door ons verminderd met ca. 0,5 cm. Indien u deze vermindering niet wenst, moet u op de bestelbon duidelijk vermelden: "blijvende maten".

GAMMA is niet aansprakelijk in geval van meetfouten.

In de dag

Bij montage in de dag wordt het product in het raamkozijn of tussen de muren geplaatst.

1. Meet de breedte van het raamkozijn of tussen de muren.
2. Meet de hoogte tussen het raamkozijn en de vensterbank of de vloer.

Dak- en tuimelramen

Horizontale jaloezie met zijgeleiding

Het product wordt tussen de raamstijlen geplaatst.

Meet - tegen het glas - de exacte breedte en hoogte tussen de raamstijlen. Vermeld of er sprake is van een schuine sponning en - indien mogelijk - merk en type van het raam. Deze maten zijn bij GAMMA bekend en hoeven dus niet te worden opgemeten. Indien niet anders wordt opgegeven, gaan wij uit van een rechte (90°) sponning. Let op uitstekende delen zoals deurknoppen en dergelijke, zodat uw jaloezie vrij op en neer kan. Controleer hoogte- en breedteverschillen door op verschillende plaatsen te meten. Ga bij verschillen uit van de kleinste maat.

GAMMA is niet aansprakelijk in geval van meetfouten.



Neem thuis de maten en vul aan de hand hiervan de bestelbon in de winkel in:

Breedte: _____ mm (bruto / blijvend) *

Hoogte: _____ mm (bruto / blijvend) *

Lamelbreedte: _____ mm

Bedieningszijde: links / rechts *

* schrap wat niet past

Merk en type
dakraam: _____

Plaatsing: in / op de dag *

Sponning: recht 90° / schuin 96°

Meten van roljaloezieën

Bij een roljaloezie is de penmaat de totale afstand tussen de uiteindes van de rolbuis inclusief het mechanisme. De stofmaat is de breedte van de stof. De stofmaat is circa 3 cm smaller dan de penmaat.

Op de dag

1. Meet de breedte inclusief de gewenste overlapping.
2. Meet vervolgens de gewenste hoogte



In de dag

1. Meet de breedte bovenin, daar waar de roljaloezie komt te hangen. Geef deze maat op als penmaat.
2. Meet vervolgens de hoogte.

GAMMA is niet aansprakelijk in geval van meetfouten.

Neem thuis de maten en vul aan de hand hiervan de bestelbon in de winkel in:

Breedte: _____ mm (penmaat / stofmaat) *

Hoogte: _____ mm

Bedieningszijde: links / rechts *

Cassette: wit / aluminium *

* schrap wat niet past

Meten van verticale lamellen

Op de dag

Het product wordt op het raamkozijn, op de muur of tegen het plafond geplaatst.

1. Meet de breedte inclusief de door u gewenste overlapping.
2. Meet de maximaal gewenste hoogte.

In de dag

Bij montage in de dag wordt het product in het raamkozijn of tussen de muren geplaatst.

1. Meet de breedte tussen het raamkozijn of de muren.
2. Meet de hoogte tussen het raamkozijn en de vensterbank of de vloer.

In verband met de noodzakelijke speling worden de maten door u opgegeven ("bruto maten") in de breedte vermindert met circa 1 cm en in de hoogte met circa 1,5 cm. Wilt u dit niet, vermeld dan op de orderbon "blijvende maten".

Let op uitstekende delen zoals deurknoppen en dergelijke, zodat uw lamellen vrij kunnen bewegen.

Schuin oplopende ramen

Maak bij uw bestelling een schets. Geef op deze schets de volgende maten aan in mm:

- de hoogtemaat van de korte zijde
- de hoogtemaat van de lange zijde
- de breedtemaat van de totale onderkant
- de breedtemaat van de totale schuine bovenkant

GAMMA is niet aansprakelijk in geval van meetfouten.



Neem thuis de maten en vul aan de hand hiervan de bestelbon in de winkel in:

Breedte: _____ mm (bruto / blijvend) *

Hoogte: _____ mm (bruto / blijvend) *

Lamelbreedte: _____ mm

* schrap wat niet past

Bedieningszijde: _____

Pakketzijde: links / rechts / midden / middensluiting (links-rechts) *

Meten van vouwgordijnen

Op de dag

Het product wordt op het raamkozijn, op de muur of tegen het plafond geplaatst.

1. Meet de breedte inclusief de door u gewenste overlapping.
2. Meet de maximaal gewenste hoogte.

In de dag

Bij montage in de dag wordt het product in het raamkozijn of tussen de muren geplaatst.

1. Meet de breedte van het raamkozijn of tussen de muren.
2. Meet de hoogte tussen het raamkozijn en de vensterbank of de vloer.

Let op uitstekende delen zoals deurknoppen en dergelijke, zodat uw vouwgordijnen vrij kunnen bewegen.

Voor de noodzakelijke speling worden de opgegeven maten (bruto maten) door ons verminderd met 1 cm.

Wilt u dit niet, vermeld dan op uw bestelformulier "blijvende maten".

GAMMA is niet aansprakelijk in geval van meetfouten.

Neem thuis de maten en vul aan de hand hiervan de bestelbon in de winkel in:

Breedte: _____ mm (bruto / blijvend) *

Hoogte: _____ mm (bruto / blijvend) *

Bedieningszijde: _____

* schrap wat niet past

Model: A (zonder baleinen) / B (met baleinen) *

Systeem: ketting / koord *

Algemene informatie

Leveringstermijn van ± 10 werkdagen

Al uw maatwerkbestellingen worden geleverd in uw winkel binnen ongeveer 10 werkdagen. Op die manier kan u snel van uw raamdecoratie genieten.

2 jaar garantie

U koopt uitstekende kwaliteit bij GAMMA. Daarom geeft GAMMA u 2 jaar garantie op materialen of fabricagefouten. Het geleverde product dient volgens de instructies behandeld te worden.

Prijzen

Alle prijzen zijn beschikbaar aan de GAMMA klantenservice.

Verklaring pictogrammen



Transparant

Direct licht wordt gefilterd en geeft een zacht licht binnen. Er kan door de stof heen gekeken worden.



Lichtdoorlatend

Deze stof is zo geweven dat ze licht doorlaat, maar wel zichtdicht is.



Verduisterend

Deze stof is volledig verduisterend.



Machinewasbaar 30°

Deze stof is machinewasbaar op 30°. Gebruik uitsluitend een niet-synthetisch wasmiddel.



Handwasbaar

Deze stof kan in handwarm water met een niet-synthetisch wasmiddel gewassen worden.



Vochtbestendig

Deze stof is geschikt voor vochtige ruimten.



Geschikt voor schulp

Deze stof is geschikt voor een schulp (biesband of roede).



Geschikt voor dakraamcassette

Deze stof is geschikt voor dakraamcassette.



Afborstelbaar

Deze stof kan niet gewassen worden, maar wel met een zachte borstel geborsteld worden om vuildeeltjes te verwijderen.



Reiniging vochtige doek

Deze stof is reinigbaar met een vochtige doek of een vochtige zachte spons. Gebruik hiervoor water met een zacht, niet-synthetisch wasmiddel.